

ТЕХНИЧЕСКИЙ ПАСПОРТ ИЗДЕЛИЯ



Произведено по технологии: VALTEC s.r.l., Via Pietro Cossa, 2, 25135-Brescia, ITALY
Изготовитель: TAIZHOU JIAHENG VALVES CO.,LTD, Huxin Village, Chumen Town,
Yuhuan County, China



СГОН-ОТСЕКATEЛЬ РАЗЪЕМНЫЙ С ДРЕНАЖНЫМ КРАНОМ

Модель: **VT. 537**



ПС - 46935

Паспорт разработан в соответствии с требованиями ГОСТ 2.601-2019

ТЕХНИЧЕСКИЙ ПАСПОРТ ИЗДЕЛИЯ

1. Назначение и область применения

1.1. Сгон-отсекатель предназначен для разделения внутреннего трубопровода здания или сооружения на ремонтные участки, позволяющие сливать рабочую среду с отдельных участков без опорожнения системы в целом.

1.2. Основное назначение изделия - установка на трубопроводе, присоединяющем расширительный бак системы отопления или ГВС. Сгон-отсекатель дает возможность отключать расширительный бак на период проведения гидравлических испытаний, производить его ремонт или замену.

1.3. Наличие встроенного дренажного крана позволяет дренировать отсекаемый участок трубопровода и слить рабочую среду с мембранного бака.

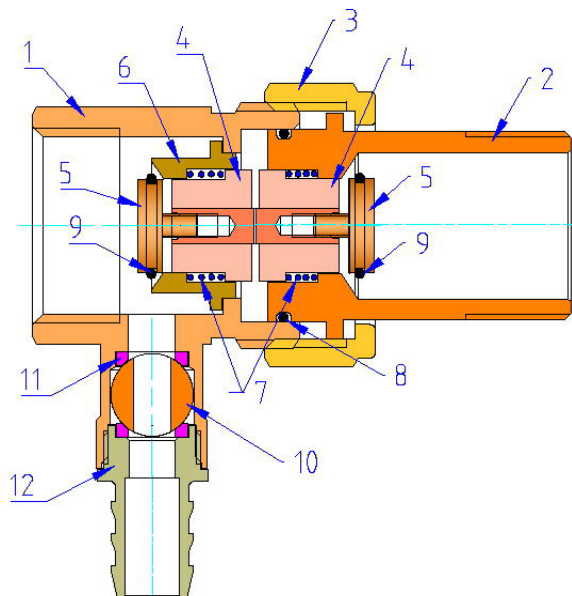
2. Технические характеристики

№	Наименование параметра	Ед.изм.	Значение для размера	
			3/4"	1"
1	Рабочее давление	МПа	1,0	1,0
2	Пробное давление	МПа	1,5	1,5
3	Максимальная температура рабочей среды	°С	120	120
4	Пропускная способность	м ³ /час	1,8	2,1
5	Стандарт муфтового патрубка		ГОСТ 6527	
6	Стандарт штуцерного патрубка		ГОСТ 2822	
7	Максимально допустимый монтажный момент	Нм	45	65
8	Вес	г	222	378
9	Средний полный срок службы	лет	30	30

Паспорт разработан в соответствии с требованиями ГОСТ 2.601-2019

ТЕХНИЧЕСКИЙ ПАСПОРТ ИЗДЕЛИЯ

3. Конструкция и материалы



Сгон-отсекатель состоит из двух латунных (CW617N) полукорпусов 1 и 2, подвижно соединенных между собой через уплотнительное сальниковое кольцо 8 (EPDM). Полукорпуса стянуты между собой накидной гайкой 3 (CW617N).

В состав изделия входят два направленных в противоположные стороны пружинных обратных клапана, которые в рабочем состоянии (накидная гайка завинчена до упора) находятся в открытом положении, не препятствуя протеканию рабочей среды. Обратные клапаны состоят из латунного толкателя 4 (CW614N), золотника 5 (CW614N), золотникового уплотнительного кольца 9 (EPDM) и пружины 7 (AISI 304). В полукорпусе с муфтовой резьбой клапан установлен во вспомогательную золотниковую втулку 6 (CW614N).

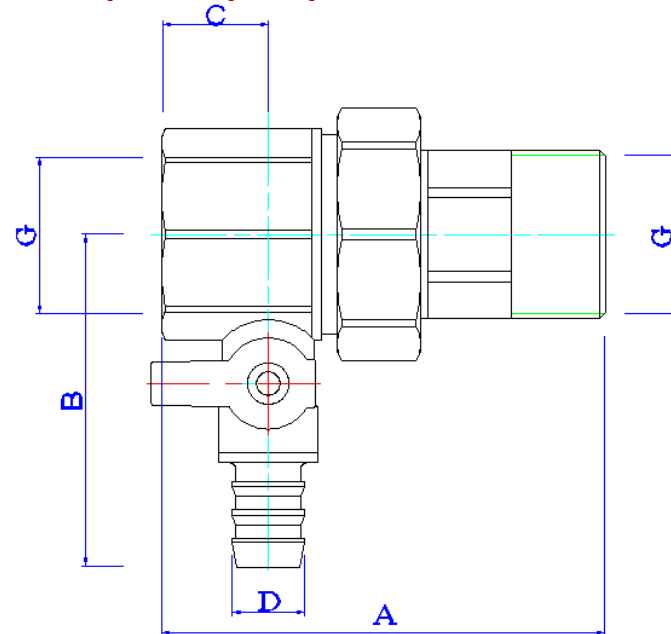
При полном закручивании накидной гайки толкатели открывают клапаны. При раскручивании накидной гайки, подпружиненные золотники перекрывают проходные отверстия

ТЕХНИЧЕСКИЙ ПАСПОРТ ИЗДЕЛИЯ

полукорпусов, отсекая рабочую среду с обеих сторон от отсекателя.

В полукорпусе с муфтовой резьбой имеется патрубок дренажного крана с хромированным шаровым затвором 10 (CW617N), уплотненным седельными кольцами 11 из тефлона (PTFE). Шаровой затвор приводится в движение штоком (CW614N) и ручкой из силумина (на схеме не показаны). Сальниковое уплотнение штока выполнено из колец EPDM.

4. Габаритные размеры



<i>G, дюймы</i>	<i>A, мм</i>	<i>B, мм</i>	<i>C, мм</i>	<i>D, мм</i>
3/4	79	61	18	14
1	85	64	20	14

ТЕХНИЧЕСКИЙ ПАСПОРТ ИЗДЕЛИЯ

5. Указания по монтажу

5.1. Сгон-отсекатель может монтироваться на трубопроводах в любом монтажном положении, с присоединением на трубной цилиндрической резьбе по ГОСТ 6357.

5.2. Наличие в потоке механических частиц может ограничить запирающую способность обратных клапанов, поэтому в системе рекомендуется устанавливать фильтр механической очистки.

5.3. Направление потока транспортируемой среды – любое.

5.4. К накидной гайке при закручивании следует прикладывать крутящий момент, не превышающий 15 Нм.

6. Указания по эксплуатации и техническому обслуживанию

6.1. Изделие должно эксплуатироваться при давлении и температуре, изложенных в таблице технических характеристик.

6.2. При пропускании отсекателем рабочей среды при ослабленной накидной гайке, следует отсоединить сгон от трубопровода и очистить золотниковые седла обратных клапанов от грязи и накипи.

6.3. Не допускается замерзание рабочей среды внутри изделия.

7. Условия хранения и транспортировки

7.1. Изделия должны храниться в упаковке предприятия – изготовителя по условиям хранения 3 по ГОСТ 15150-69.

7.2. Транспортировка изделий должна осуществляться в соответствии с условиями 5 по ГОСТ 15150-69.

8. Утилизация

8.1. Утилизация изделия (переплавка, захоронение, перепродажа) производится в порядке, установленном Законами РФ от 04 мая 1999 г. № 96-ФЗ "Об охране атмосферного воздуха" (с изменениями и дополнениями), от 24 июня 1998 г. № 89-ФЗ (с изменениями и дополнениями) "Об отходах производства и потребления", от 10 января 2002 № 7-ФЗ « Об охране окружающей среды» (с изменениями и дополнениями), а также

ТЕХНИЧЕСКИЙ ПАСПОРТ ИЗДЕЛИЯ

другими российскими и региональными нормами, актами, правилами, распоряжениями и пр., принятыми во исполнение указанных законов.

8.2. Содержание благородных металлов: *нет*

9. Гарантийные обязательства

9.1. Изготовитель гарантирует соответствие изделия требованиям безопасности, при условии соблюдения потребителем правил использования, транспортировки, хранения, монтажа и эксплуатации.

9.2. Гарантия распространяется на все дефекты, возникшие по вине завода-изготовителя.

9.3. Гарантия не распространяется на дефекты, возникшие в случаях:

- нарушения паспортных режимов хранения, монтажа, испытания, эксплуатации и обслуживания изделия;
- ненадлежащей транспортировки и погрузо-разгрузочных работ;
- наличия следов воздействия веществ, агрессивных к материалам изделия;
- наличия повреждений, вызванных пожаром, стихией, форс-мажорными обстоятельствами;
- повреждений, вызванных неправильными действиями потребителя;
- наличия следов постороннего вмешательства в конструкцию изделия.

9.4. Производитель оставляет за собой право внесения изменений в конструкцию, улучшающие качество изделия при сохранении основных эксплуатационных характеристик. При этом фактический вес изделия не должен отличаться от веса, заявленного в настоящем паспорте, более, чем на 10%.

ТЕХНИЧЕСКИЙ ПАСПОРТ ИЗДЕЛИЯ

10. Условия гарантийного обслуживания

10.1. Претензии к качеству товара могут быть предъявлены в течение гарантийного срока.

10.2. Неисправные изделия в течение гарантийного срока ремонтируются или обмениваются на новые бесплатно. Потребитель также имеет право на возврат уплаченных за некачественный товар денежных средств или на соразмерное уменьшение его цены. В случае замены, замененное изделие или его части, полученные в результате ремонта, переходят в собственность сервисного центра.

10.3. Решение о возмещении затрат Потребителю, связанных с демонтажом, монтажом и транспортировкой неисправного изделия в период гарантийного срока принимается по результатам экспертного заключения, в том случае, если товар признан ненадлежащего качества.

10.4. В случае, если результаты экспертизы покажут, что недостатки товара возникли вследствие обстоятельств, за которые не отвечает изготовитель, затраты на экспертизу изделия оплачиваются Потребителем.

10.5. Изделия принимаются в гарантийный ремонт (а также при возврате) полностью укомплектованными.

Valtec s.r.l.
Amministratore
Delegato

ТЕХНИЧЕСКИЙ ПАСПОРТ ИЗДЕЛИЯ

ГАРАНТИЙНЫЙ ТАЛОН № _____

Наименование товара

**СГОН-ОТСЕКАТЕЛЬ РАЗЪЕМНЫЙ
С ДРЕНАЖНЫМ КРАНОМ**

№	Модель	Размер	Кол-во
1	VT.538		
2			

Название и адрес торгующей организации _____

Дата продажи _____ Подпись продавца _____

Штамп или печать
торгующей организации

Штамп о приемке

С условиями гарантии СОГЛАСЕН:

ПОКУПАТЕЛЬ _____ (подпись)

Гарантийный срок - Десять лет (сто двадцать месяцев) с даты продажи конечному потребителю

По вопросам гарантийного ремонта, рекламаций и претензий к качеству изделий обращаться в сервисный центр по адресу: г. Санкт-Петербург, ул. Профессора Качалова, дом 11, корпус 3, литер «А», тел/факс (812)3247750

При предъявлении претензии к качеству товара, покупатель предоставляет следующие документы:

1. Заявление в произвольной форме, в котором указываются:
 - название организации или Ф.И.О. покупателя, фактический адрес и контактные телефоны;
 - название и адрес организации, производившей монтаж;
 - основные параметры системы, в которой использовалось изделие;
 - краткое описание дефекта.
2. Документ, подтверждающий законность приобретения изделия.
3. Акт гидравлического испытания системы, в которой монтировалось изделие.
4. Настоящий заполненный гарантийный талон.

Отметка о возврате или обмене товара: