

Двухкомпонентный универсальный дюбель DUOPOWER.

Сила интеллекта



Стеллажи

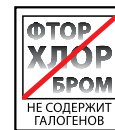


Кронштейны для телевизоров

СТРОИТЕЛЬНЫЕ МАТЕРИАЛЫ

- Бетон
- Полнотелый кирпич
- Полнотелый силикатный кирпич
- Ячеистый бетон
- Кирпич с вертикальными пустотами
- Пустотелый силикатный кирпич
- Гипсокартон
- Панели из гипсокартона и ГВЛ
- Пустотелые блоки из легкого бетона
- Пустотелые плиты из преднатяженного бетона
- Натуральный камень
- ДСП
- Легкий бетон

ХАРАКТЕРИСТИКИ



4

ПРЕИМУЩЕСТВА

- Сочетание 2-х компонентов обеспечивает высокую несущую способность и оптимальный тип функционирования в зависимости от материала основания.
- Наилучший «отклик» дюбеля при монтаже, поскольку Вы всегда сможете почувствовать, что дюбель установлен правильно.
- Компактная форма дюбеля уменьшает объем сверления и экономит трудозатраты при монтаже.
- Тонкая кромка дюбеля предохраняет дюбель от проскальзывания в просверленное отверстие.
- Зубчатые стопорные элементы предотвращают прокручивание дюбеля в просверленном отверстии.
- Дюбель DUOPOWER с увеличенной глубиной анкеровки 6×50, 8×65 и 10×80 рекомендован к использованию в пустотелых строительных материалах и ячеистом бетоне.

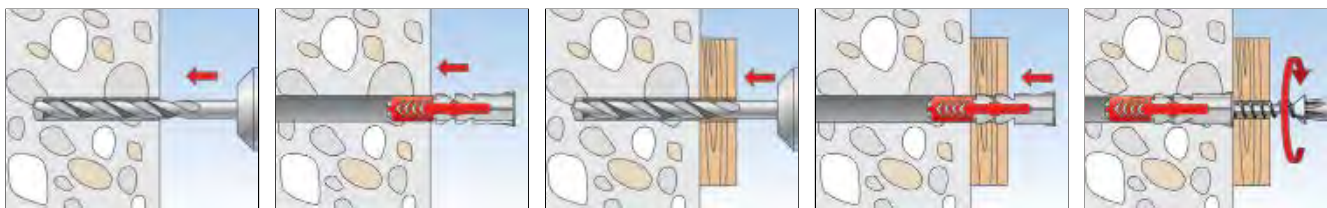
ПРИМЕНЕНИЕ

- Кронштейны для телевизоров
- Осветительные приборы
- Полки и стеллажи
- Вешалки
- Почтовые ящики
- Картины
- Гардины
- Крепление раковин
- Сантехнические и отопительные приборы
- Сантехнические инсталляции
- Стенные шкафы
- Кухонные вытяжки

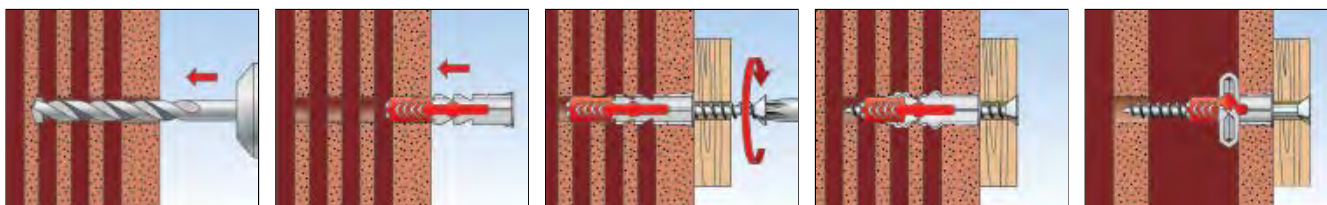
ФУНКЦИОНИРОВАНИЕ

- Пригоден для предварительного и сквозного монтажа.
- Сочетание 2-х различных материалов и нескольких типов функционирования (распор, складывание, закручивание) в зависимости от материала основания обеспечивает оптимальную жесткость дюбеля, способствуя таким образом достижению высоких нагрузок и открывает широкий спектр применения.
- Требуемая длина шурупа определяется следующим образом: длина дюбеля + толщина закрепляемого элемента + 1 диаметр шурупа.
- Может использоваться с шурупами по дереву, шурупами для ДСП и винтами с метрической резьбой.
- При установке в листовые строительные материалы часть шурупа, не имеющая резьбы, не должна быть длиннее, чем толщина закрепляемого элемента.
- Краевое расстояние должно быть не менее одной длины дюбеля.

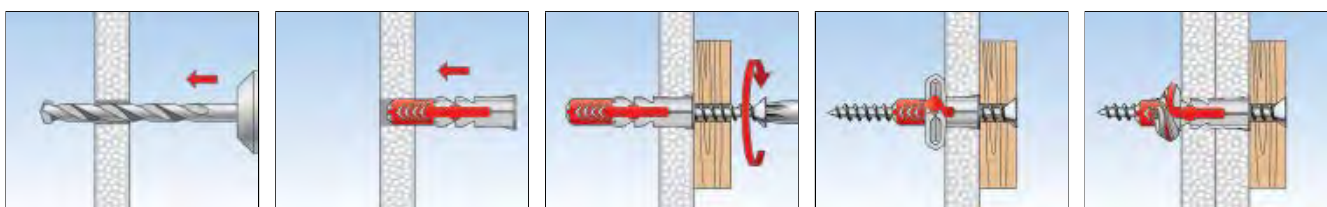
ПОРЯДОК МОНТАЖА В ПОЛНОТЕЛЫХ МАТЕРИАЛАХ



ПОРЯДОК МОНТАЖА В ПУСТОТЕЛЫХ МАТЕРИАЛАХ



ПОРЯДОК МОНТАЖА В ЛИСТОВЫХ МАТЕРИАЛАХ



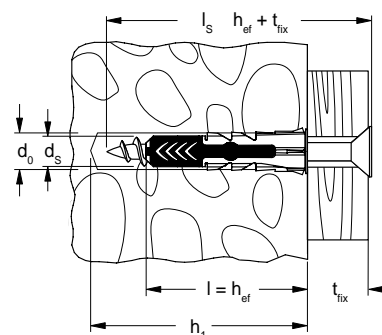
ТЕХНИЧЕСКИЕ ДАННЫЕ



DUOPOWER



DUOPOWER с увеличенной глубиной анкеровки



Тип	Артикул		Номинальный диаметр сверла- \varnothing d_0 [мм]	Мин. глубина отверстия h_1 [мм]	Мин. толщина панели d_p [мм]	Мин. глубина завинчивания шурупа l_{min} [мм]	Длина дюбеля l [мм]	Шурупы по дереву и для ДСП $d_s / d_s \times l_s$ [мм]	Тип шлица	Макс. толщина закрепляемого материала t_{fix} [мм]	Кол-во в упаковке [шт]
	без шурупа	с шурупом									
DUOPOWER 5 x 25	555005	—	5	35	12,5	28	25	3 - 4	—	—	100
DUOPOWER 6 x 30	555006	—	6	40	12,5	34	30	4 - 5	—	—	100
DUOPOWER 8 x 40	555008	—	8	50	12,5	45	40	4,5 - 6	—	—	100
DUOPOWER 10 x 50	555010	—	10	60	—	56	50	6 - 8	—	—	50
DUOPOWER 5 x 25 S	—	555105	5	35	12,5	29	25	4 x 35	PZ2	6	50
DUOPOWER 6 x 30 S	—	555106	6	40	12,5	35	30	4,5 x 40	PZ2	5	50
DUOPOWER 8 x 40 S	—	555108	8	60	12,5	45	40	5 x 60	PZ2	15	50
DUOPOWER 10 x 50 S	—	555110	10	70	—	57	50	7 x 70	SW 13 / TX 40	13	25
DUOPOWER 6 x 50	538240	—	6	60	12,5	55	50	4 - 5	—	—	100
DUOPOWER 8 x 65	538241	—	8	75	2 x 12,5	70	65	4,5 - 6	—	—	50
DUOPOWER 10 x 80	538242	—	10	90	—	87	80	6 - 8	—	—	25
DUOPOWER 12 x 60	538243	—	12	70	—	68	60	8 - 10	—	—	25
DUOPOWER 14 x 70	538244	—	14	80	—	80	70	10 - 12	—	—	20
DUOPOWER 6 x 50 S	—	538245	6	75	12,5	55	50	4,5 x 70	PZ2	15	50
DUOPOWER 8 x 65 S	—	538246	8	85	2 x 12,5	70	65	5 x 80	PZ2	10	25
DUOPOWER 10 x 80 S	—	538247	10	112	—	87	80	7 x 107	SW 13	20	10
DUOPOWER 12 x 60 S	—	538248	12	85	—	68	60	8 x 80	SW 13	12	10

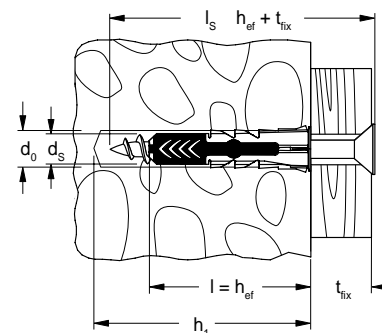
ТЕХНИЧЕСКИЕ ДАННЫЕ



DUOPOWER



DUOPOWER с увеличенной глубиной анкеровки



Тип	Артикул	Артикул	Номинальный диаметр сверла-ø	Мин. глубина отверстия	Мин. толщина панели	Мин. глубина завинчивания шурупа	Длина дюбеля	Шурупы по дереву и для ДСП	Тип шлица	Макс. толщина закрепляемого материала	Кол-во в упаковке
			d_o [мм]	h_1 [мм]	d_p [мм]	$l_{E, \min}$ [мм]	l [мм]	$d_s / d_s \times l_s$ [мм]	t_{fix} [мм]	[шт]	
DUOPOWER 14 x 70 S	—	538249	14	100	—	80	70	10 x 95	SW 17	15	8

НАГРУЗКИ

DUOPOWER

Максимальные рекомендуемые нагрузки¹⁾ для одиночного дюбеля.

Данные значения нагрузки действительны для дюбелей с шурупами по дереву указанного диаметра в соответствии с DIN 571.

Типоразмер		Рекомендуемые нагрузки в соответствующем материале основания $F_{\text{recommended}}^{2)}$										
		5 x 25	6 x 30	6 x 50	8 x 40	8 x 65	10 x 50	10 x 80	12 x 60	14 x 70		
Диаметр шурупа ³⁾	\varnothing [мм]	4	4,5	4,5	5	5	7	7	8	10		
Мин. краевое расстояние в бетоне	c_{\min} [мм]	30	35	35	50	50	65	65	80	100		
Бетон	$\geq C20/25$ [кН]	0,40	0,95	1,65	1,10	2,30	2,15	4,20	3,30	5,30		
Полнотелый кирпич	$\geq Mz 12$ [кН]	0,30	0,50	0,55	0,62	0,69	1,20	1,45	1,30	1,35		
Полнотелый силикатный кирпич	$\geq KS 12$ [кН]	0,50	1,00	1,60	1,25	2,25	2,20	3,85	2,80	4,50		
Ячеистый бетон	$\geq PB2, PP2 (G2)$ [кН]	0,05	0,10	0,15	0,10	0,16	0,20	0,30	0,24	0,35		
Ячеистый бетон	$\geq PB4, PP4 (G4)$ [кН]	0,25	0,38	0,55	0,42	0,60	0,60	1,10	1,00	1,45		
Кирпич с вертикальными пустотами	$\rho \geq 0,9 \text{ kg/dm}^3$ [кН]	0,13	0,15	0,17	0,25	0,40	0,25	0,40	0,35	0,40		
Пустотелый силикатный кирпич	$\rho \geq 1,6 \text{ kg/dm}^3$ [кН]	0,40	0,60	0,60	0,70	1,00	0,70	2,00	0,75	1,50		
Гипсовая стеновая панель	$\rho \geq 0,9 \text{ kg/dm}^3$ [кН]	0,10	0,18	0,37	0,25	0,50	0,35	0,65	0,50	0,50		
Фиброцемент	12,5 mm [кН]	0,24	0,33	0,35	0,35	-	0,50	-	-	-		
Гипсокартон	12,5 mm [кН]	0,12	0,15	0,15	0,15	-	0,15	-	-	-		
Гипсокартон	2 x 12,5 mm [кН]	0,13	0,15	0,24	0,20	0,32	0,30	-	-	-		
Кирпич для наружной облицовки Mattone Forato тип F8	[кН]	0,30	0,30	-	0,25	-	0,25	-	-	-		
Пустотелый кирпич типа Tramezza Doppio UNI 19	[кН]	0,15	0,15	0,23	0,15	0,30	0,20	0,52	0,35	0,35		
Пустотелые блоки типа Sepa Parpaing	[кН]	0,30	0,45	0,25 ⁴⁾	0,45	0,45 ⁴⁾	0,45	0,45 ⁴⁾	0,60 ⁴⁾	0,60 ⁴⁾		

¹⁾ С учетом коэффициента запаса.

²⁾ Данные действительны при растягивающей нагрузке, поперечной нагрузке и нагрузке под любым углом.

³⁾ Шуруп по дереву.

⁴⁾ Нагрузка в оштукатуренной стене.