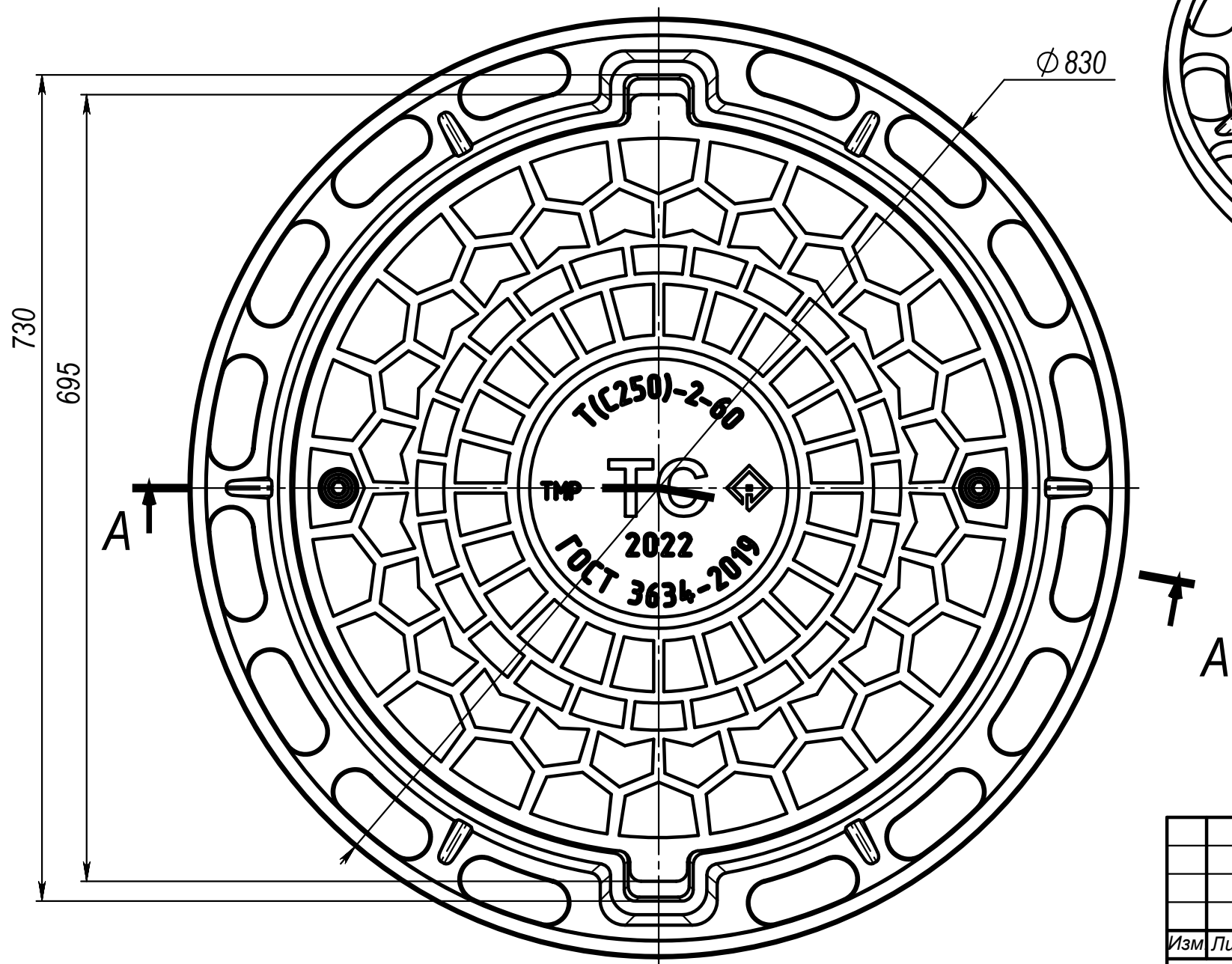
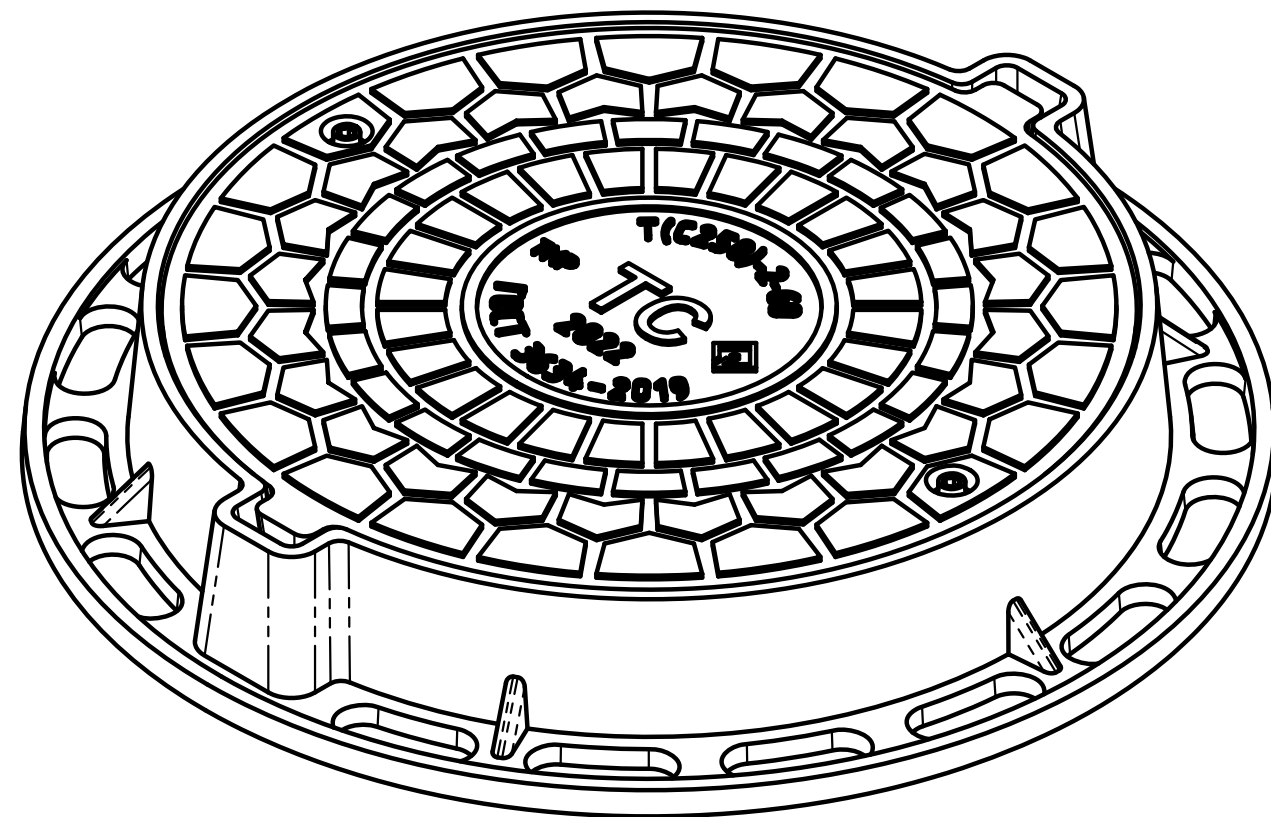
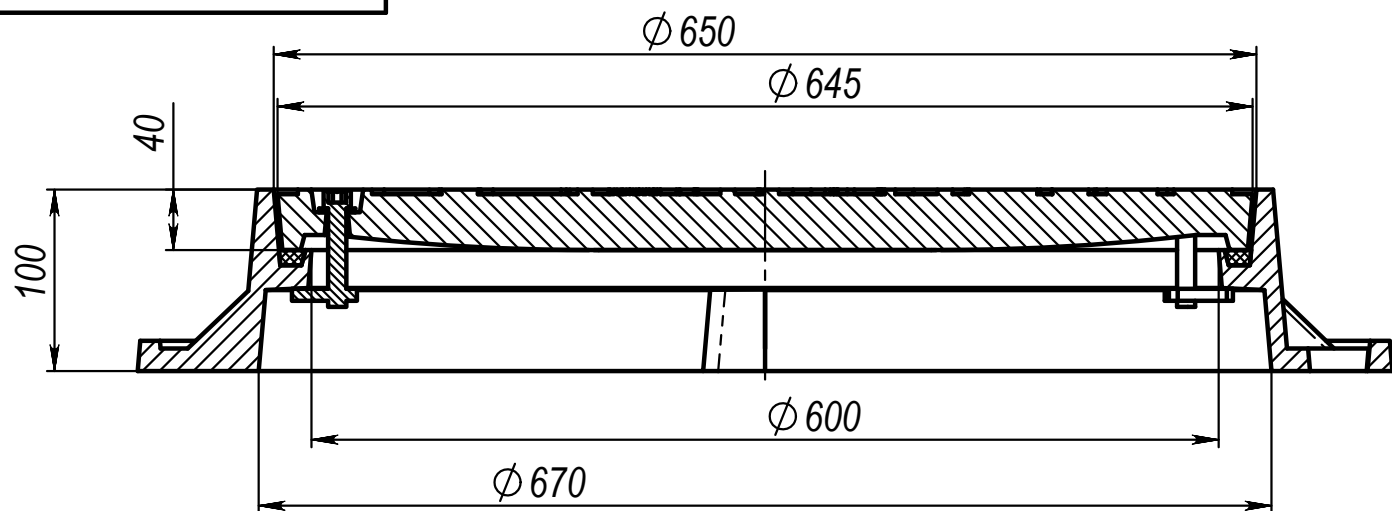


A-A



Инев. № подл.	Подпись и дата
Взам. инв. №	Инв. № дубл.
Подпись и дата	Подпись и дата

Изм	Лист	№ докум.	Подп.	Дата	Люк ТМР (С250)2-60 Н100 с запорным устройством	Лит.	Масса	Масштаб
Разраб.				31.01.22				1:5
Пров.						Лист	Листов 1	
Т. контр.						ЛИТЛИДЕР		
Н. контр.								
Утв.								