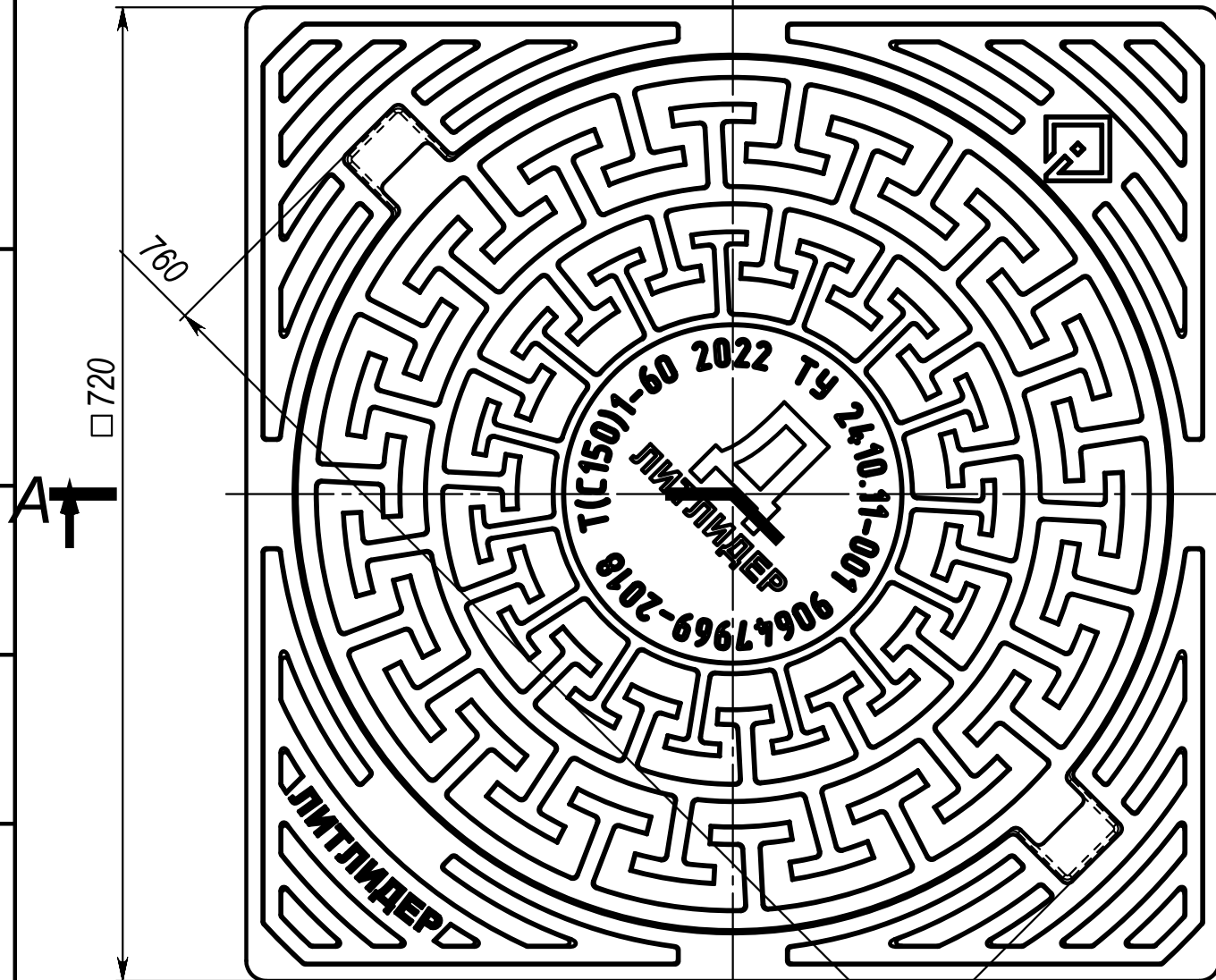
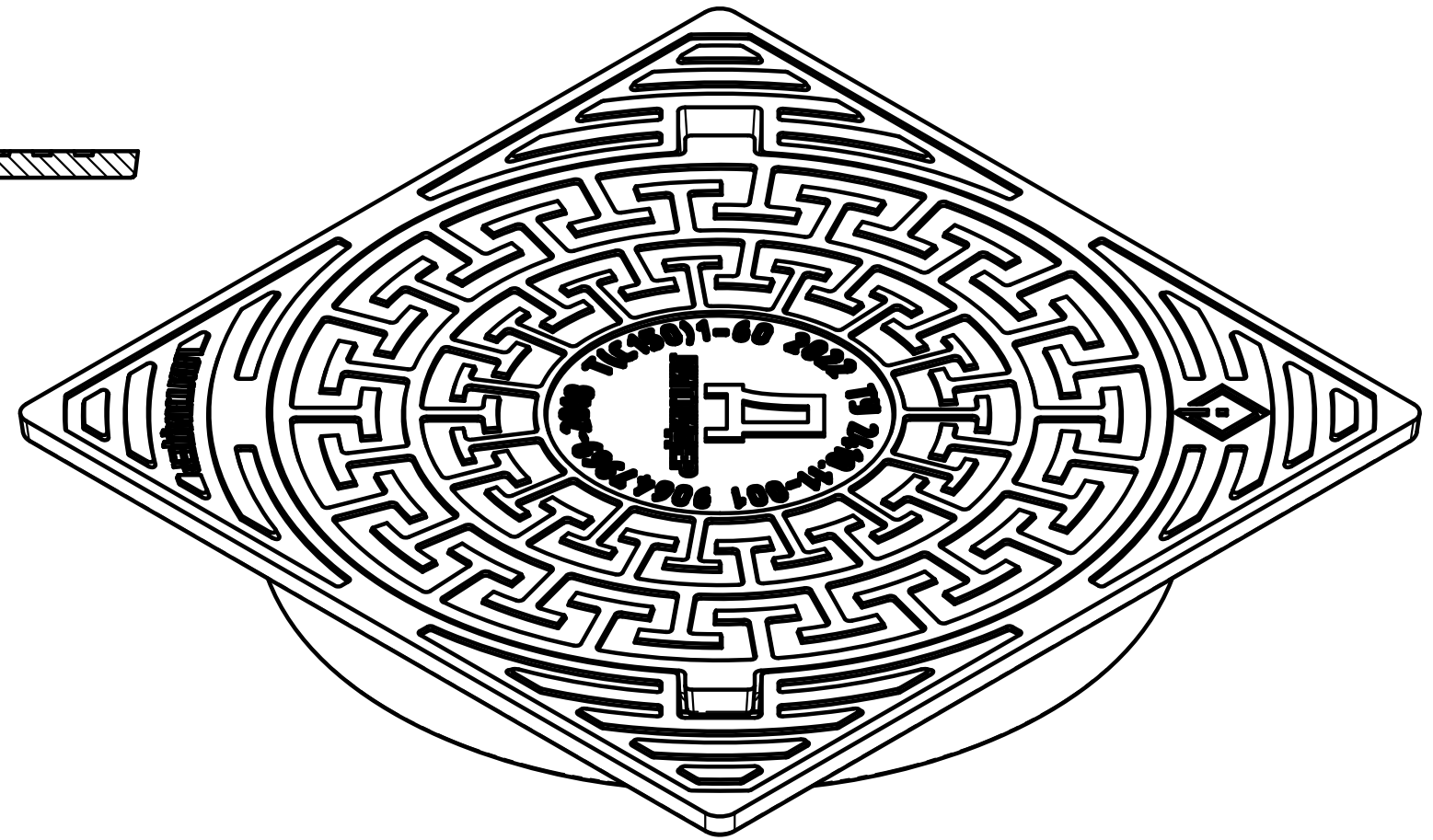
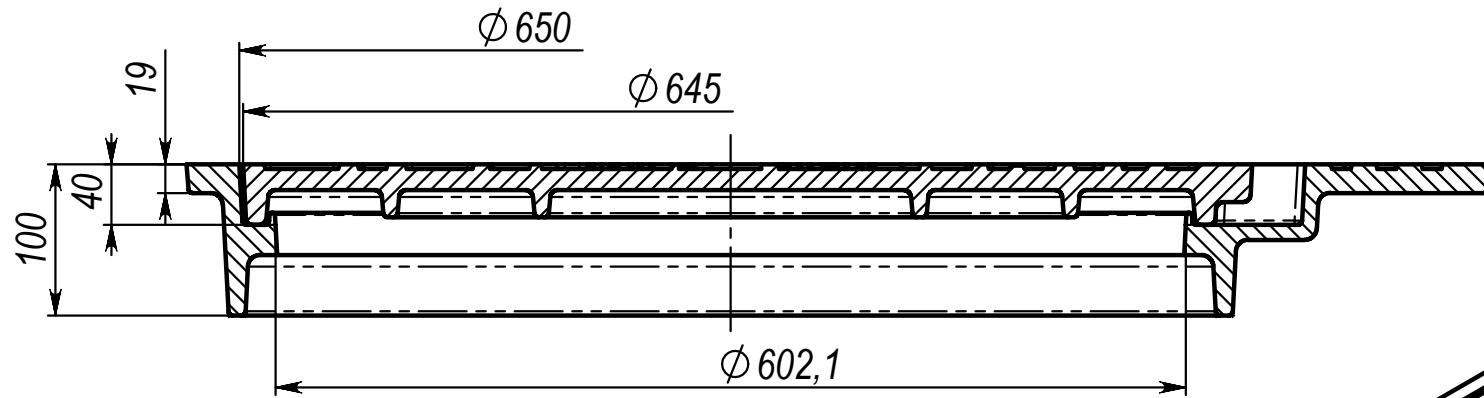


A-A



A

Изм.	Лист	№ докум.	Подп.	Дата
Разраб.				26.01.22
Пров.				
Т. контр.				
Нач. КБ				
Н. контр.				
Утв.				

Изм.	Лист	№ докум.	Подп.	Дата	Люк тротуарный «Арбат» Т (С150)-8-60	Лит.	Масса	Масштаб
Разраб.				26.01.22				1:5
Пров.					СЧ 20 ГОСТ 1412-85	Лист	Листов 1	
Т. контр.						ЛИТЛИДЕР		
Нач. КБ								
Н. контр.								
Утв.								