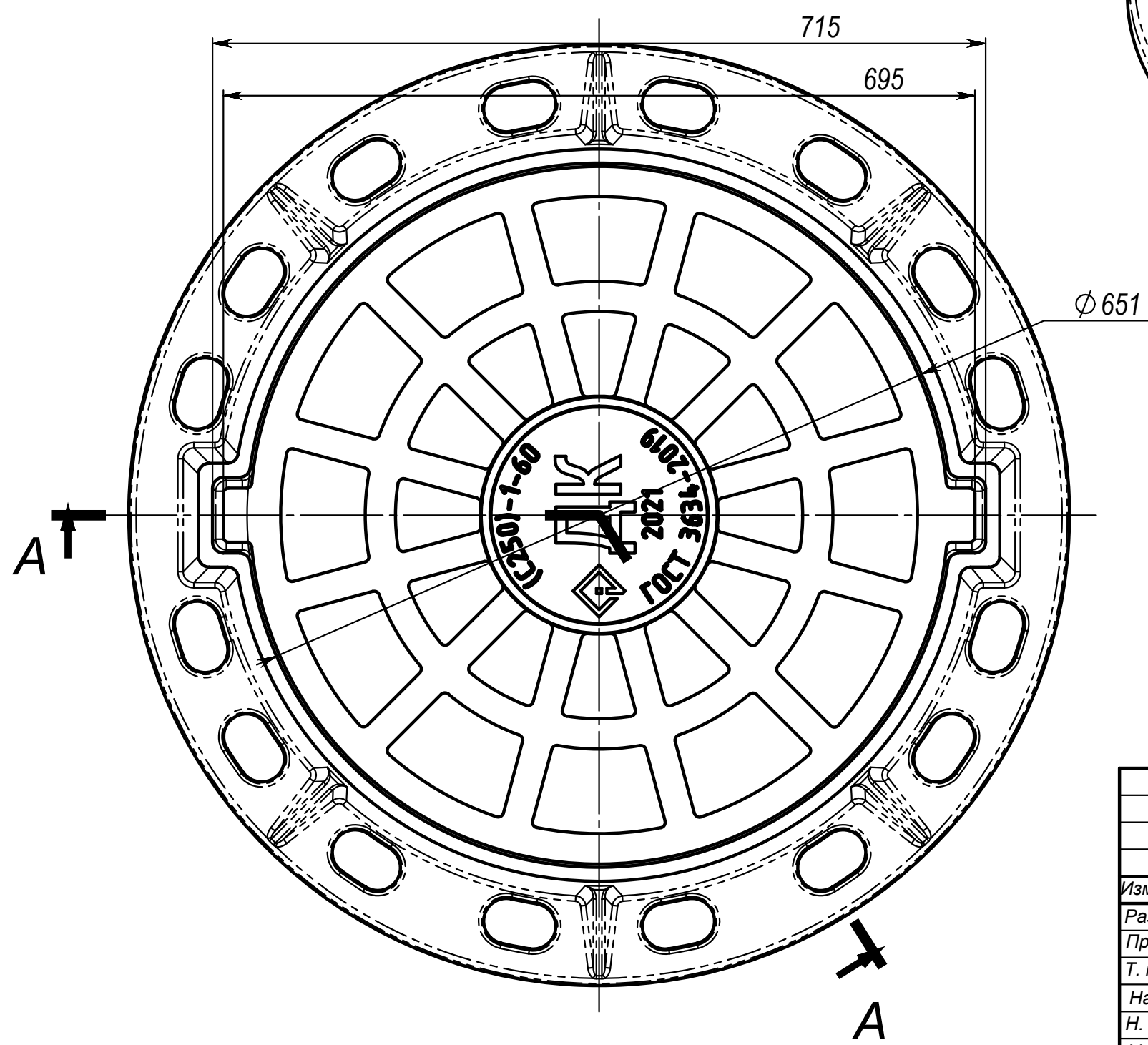
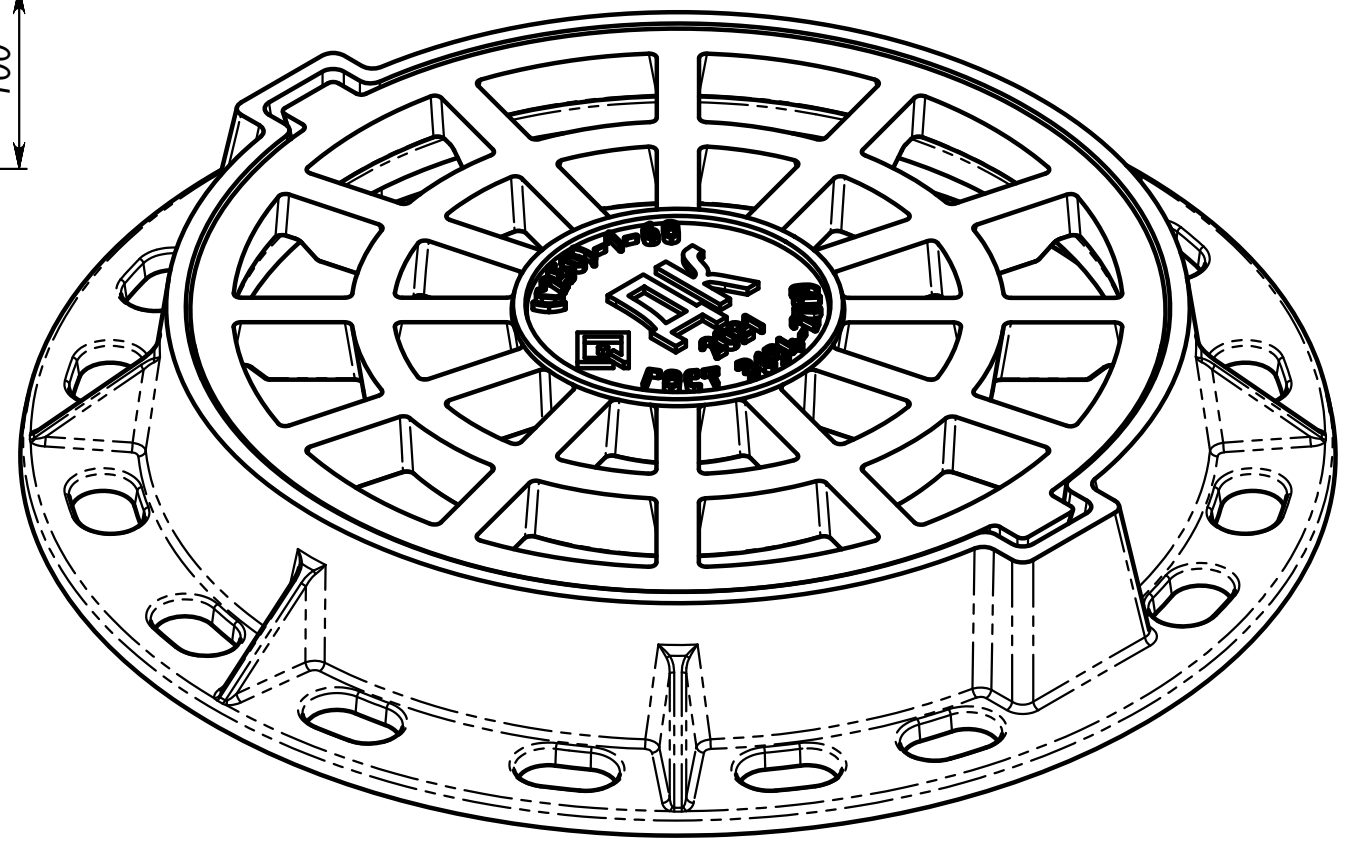
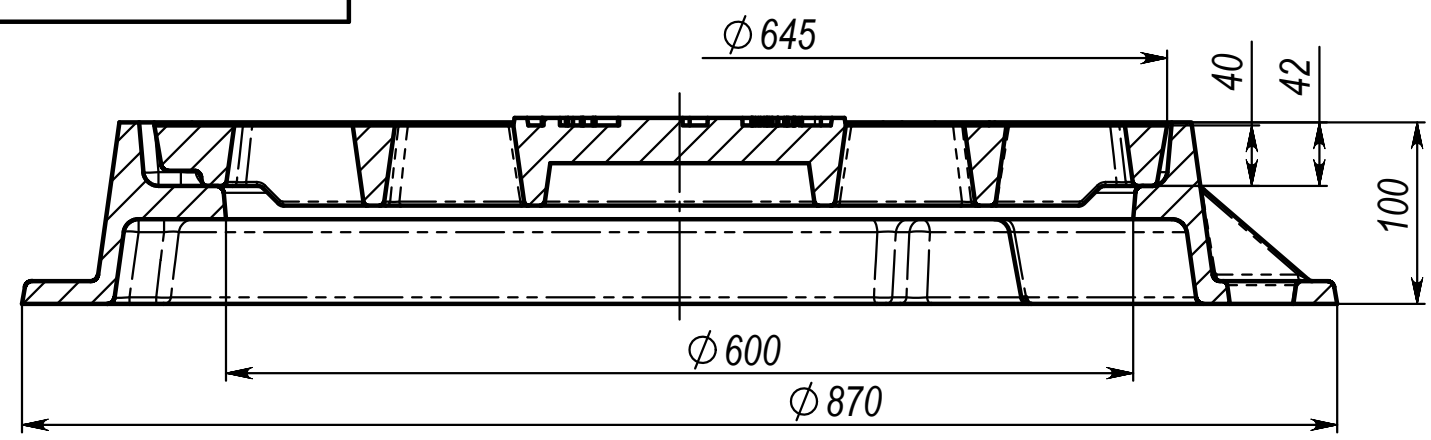


A-A



Изм.	Лист	№ докум.	Подп.	Дата	<p>Дождеприеник ДК (С250)-1-60</p> <p>СЧ 20 ГОСТ 1412-85</p>	Лит.	Масса	Масштаб
Разраб.				14.04.21				1:5
Пров.						Лист	Листов 1	
Т. контр.						<p>ЛИТЛИДЕР</p>		
Нач. КБ								
Н. контр.								
Утв.								

Име. № подл.	Подпись и дата
Взам. инв. №	Име. № дубл.
Подпись и дата	Подпись и дата